

Научно-исследовательская
работа(Творческая работа)
Предмет

СТРАХОВКА – ТЯГАЧ ДЛЯ АВТОМОБИЛЯ

Выполнил(а):
Гильков Роман Александрович
учащий(ая)ся 3А класса
МБОУ Лицей№8, Россия, г. Красноярск

Руководитель:
Емельянова Светлана Борисовна
Учитель начальных классов
МБОУ Лицей№8, Россия, г. Красноярск

Введение

За последние годы строительная активность в России резко выросла. Пустые участки земли застраиваются жилыми комплексами, вместо старых пятиэтажных «сталинок» появляются красивые новостройки. Строительные материалы также постоянно видоизменяются. Но эти изменения не всегда происходят в лучшую сторону.

Актуальность работы обусловлена тем, что современные новосёлы жалуется на некачественные строительные плиты:

- 1) они быстро разрушаются;
- 2) между комнатами высокая слышимость;
- 3) нарушен теплообмен;
- 4) необходимо встраивать вентиляционные отверстия;
- 5) часто отсутствуют межплиточные перекрытия, и в помещение попадает воздух с улицы.

На рисунке представлена современная строительная плита.



Рисунок 1. Современная строительная плита.

В связи с этим, в данной работе описана строительная стена, сходная по своим свойствам с кожей носорога.

Цель работы: изучение и использование основных свойств кожи носорога для изготовления строительных плит.

Основная часть

Носорог – это травоядное млекопитающее южных стран с рогом на передней части морды. Отличительная особенность носорога – его кожа. Кожа носорога обладает следующими особенностями:

- 1) толстая (может быть до 5 см толщиной);
- 2) состоит из нескольких слоёв;
- 3) верхний слой содержит роговые пластинки, которые придают ей особую жесткость и защищают от механических повреждений;
- 4) большое количество морщин и складок, которые позволяют коже: растягиваться и сжиматься, регулируют температуру, собирают и удерживают воду, не давая ей испаряться.
- 5) серый или бурый цвет, который помогает носорогам маскироваться и сливаться с окружающей средой.

На рисунке представлена кожа носорога.



Рисунок 2. Кожа носорога.

Таким образом, кожа носорога является одной из самых удивительных и защищенных оболочек в мире животных. Она играет важную роль в жизни носорогов, обеспечивая им защиту и помогая им приспособиться к экстремальным условиям среды обитания.

Понимание данных свойств кожи носорога помогает нам представить вариант использования этих свойств для создания строительной плиты.

В настоящее время существуют следующие разновидности

строительных плит (представлены на рисунках ниже):

- 1) монолитные панели;
- 2) железобетонные панели;
- 3) пустотные;
- 4) стеновые трехслойные;
- 5) пенобетонные панели;
- 6) объемно-блочные плиты.



Рисунок 3. Монолитные панели.

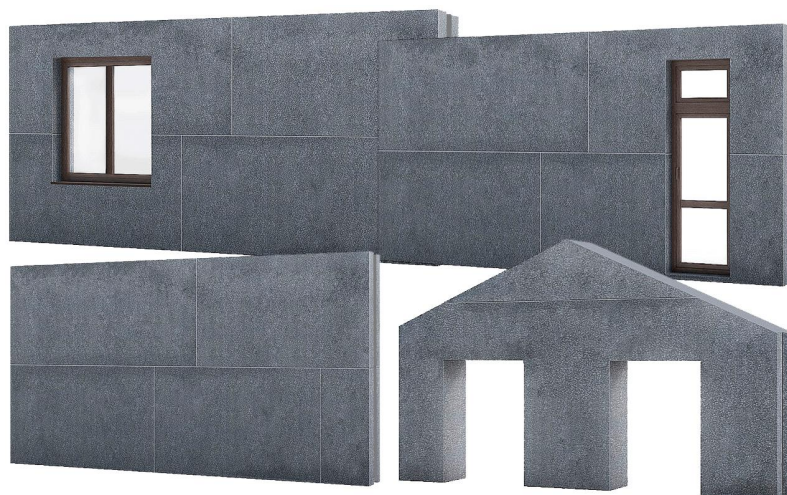


Рисунок 4. Железобетонные панели.



Рисунок 5. Пустотные плиты.

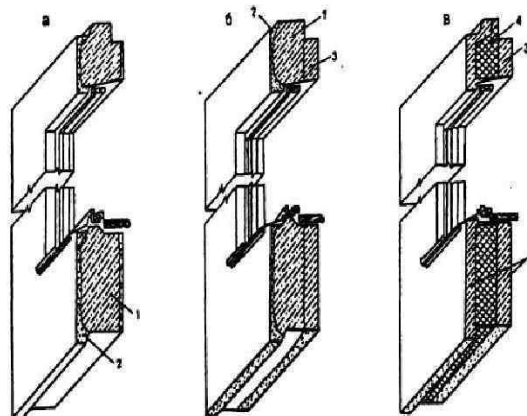


Рис.1.2. Бетонные панели наружных стен: а - однослойная; б - двухслойная; в - трехслойная; 1 - конструктивно - теплоизоляционный бетон; 2 - защитно-отделочный слой; 3 - конструктивный бетон; 4 - эффективный утеплитель

Рисунок 6. Стеновые трехслойные.



Рисунок 7. Пенобетонные панели.



Рисунок 8. Объемно-блочные плиты.

Но использование данных плит либо не позволяет решить перечисленные выше проблемы, либо решает их на непродолжительное время. Поэтому в данной работе представлена совершенно другая строительная плита, для создания которой были использованы некоторые функции кожи носорога.

Описанная в данной работе многослойная плита со складками будет иметь следующие слои:

- 1) наружный слой (твердый и прочный);
- 2) горизонтальный складчатый слой (регулирует температуру при растягивании и сужении);
- 3) вертикальный складчатый слой (поглощает влагу и собирает ее в специальных накопителях с особой фильтрацией и выводом по системе труб)
- 4) звукоизолирующий слой (состоит из полиуритана, пенополиэтилена и полимеров);
- 5) внешний слой (обычный строительный материал).

На рисунке представлен вариант данной многослойной плиты со складками.

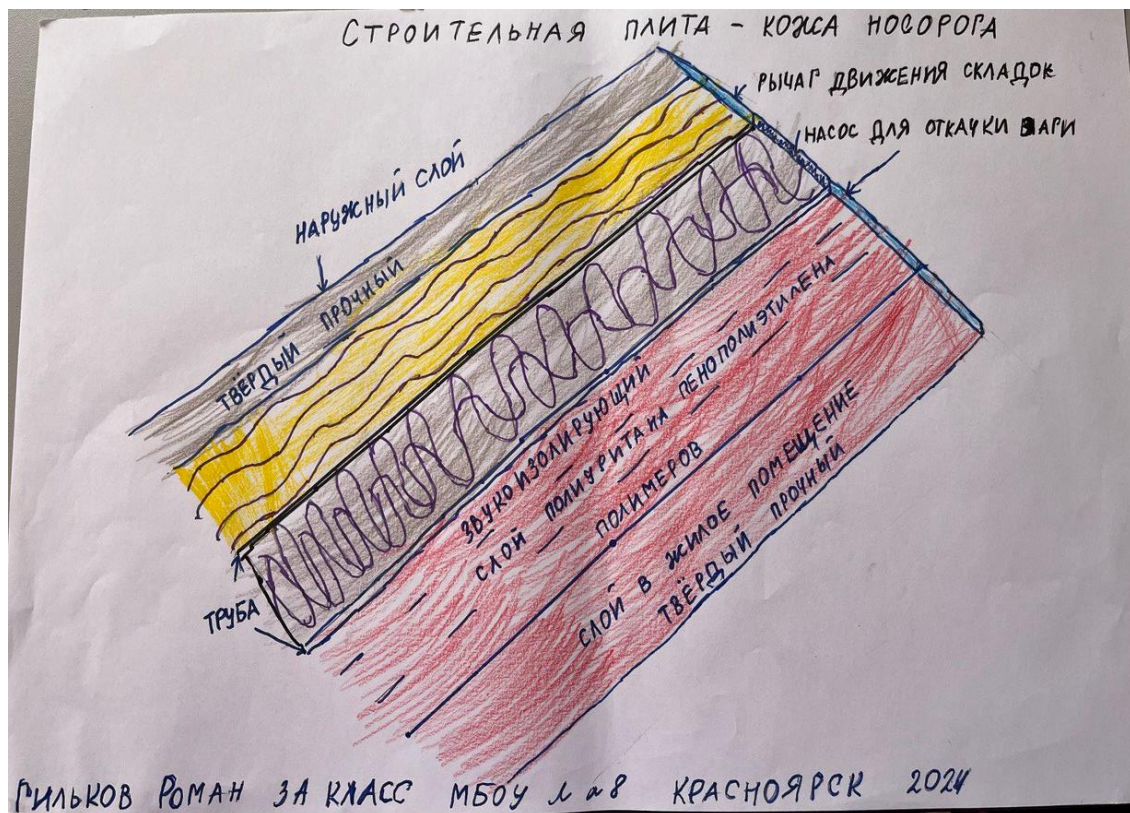


Рисунок 9. Многослойная строительная плита со складками.

Исходя из этого, можно сделать вывод о положительных и отрицательных качествах данной многослойной плиты со складками.

К положительным качествам данной многослойной плиты со складками можно отнести:

- 1) Такая плита ликвидирует недостатки современных строительных плит.
- 2) Жильё будет более комфортным для проживания людей.

Но несмотря на перечисленные достоинства, у данной плиты есть недостатки: может возникнуть трудность при подборе пропорций частей плиты.

Заключение

При заселении в новую квартиру перед новосёлами из-за тонких стен могут возникнуть следующие проблемы: высокая слышимость и низкая температура в квартире. Для решения данных проблем разработаны различные виды строительных плит, но к сожалению, они не всегда бывают действенны.

Так как наша жизнь очень тесно взаимосвязана с природой, решение данной проблемы мы напрямую связали с особенностями кожи носорога, а именно с ее способностью растягиваться и сжиматься, регулировать температуру, собирать и удерживать воду, не давая ей испаряться.

Данная строительная плита также, как и кожа носорога состоит из нескольких слоёв, которые обеспечивают зданию прочность, звукоизоляцию, а также не дают возможности поступать холодному воздуху с улицы.

Список литературы

1. Гипрок. Текст электронный:

<https://www.gyproc.ru/articles/typy-gipsovykh-stroitelnykh-plit-primenenie-svoistva>

2. Дзен. Текст электронный:

https://dzen.ru/a/XR3oVsBf_gCtoc95

3. Протехстрой. Текст электронный:

<https://protehstroj.ru/kakie-byvayut-plity-perekrytiya-vidy-typy-i-razmery>