

VI Международная конференция учащихся
«НАУЧНО-ТВОРЧЕСКИЙ ФОРУМ»

УТВЕРЖДАЮ

Председатель оргкомитета

VI Международной конференции учащихся
«НАУЧНО-ТВОРЧЕСКИЙ ФОРУМ»

_____ Платонов М. Г.

Положение о проведении VI Международной конференции учащихся
«НАУЧНО-ТВОРЧЕСКИЙ ФОРУМ»

VI Международная конференция учащихся «НАУЧНО-ТВОРЧЕСКИЙ ФОРУМ» (далее – Конференция) проводится Международным объединением преподавателей и ученых (International Collaboration of Teachers and Scientists).

Цель Конференции

Развитие творческого мышления, умения и навыков самостоятельной работы, приобщение учащихся к исследовательской, научной, проектной, поисковой деятельности, расширение и углубление научно-технического творчества учащихся, теоретических знаний и необходимых профессиональных навыков.

Задачи конференции:

- Выявление талантливых учащихся, демонстрация и пропаганда достижений учащихся в области научного познания, демонстрация опыта научных руководителей (консультантов) по организации научно-практической деятельности учащихся;
- Обеспечение доступности, качества и эффективности образования детей на основе развития продуктивных образовательных технологий; повышение мотивации учащихся к познавательной деятельности.

Участники конференции

К участию приглашаются учащиеся общеобразовательных (1-11 класс), средне специальных учебных заведений (училища, техникумы, лицеи, колледжи), учреждений дополнительного образования, школ искусств, а также выпускники (студенты первого курса высших учебных заведений).

Проекты могут быть выполнены индивидуально или творческим коллективом (2-3 человека).

Условия проведения и направления работы Конференции

Для участия в Конференции принимаются научно-исследовательские и творческие работы (исследования, проекты, описание практических опытов, рефераты, доклады, творческие работы собственного сочинения, художественный рисунок, проза, стихи), соответствующие направлениям конференции:

- Астрономия
- Биология
- География
- Иностранный язык
- Информатика
- История
- Краеведение
- Математика
- Музыка
- Обществознание
- Окружающий мир
- Основы безопасности жизнедеятельности
- Правоведение
- Русский язык и литература
- Изобретательство
- Технология
- Физическая культура и туризм
- Физика
- Философия
- Химия
- Экономика
- Экология

Творческие работы принимаются по следующим предметам:

- Литература
- Изобразительное искусство

Тему творческой работы учащиеся выбирают самостоятельно.

Текст работы должен соответствовать требованиям, изложенным в Приложении 1 к настоящему Положению. Титульный лист работы оформляется согласно Приложению 2.

Каждый участник получает возможность опубликовать свою работу в школьном журнале (СМИ), а также получить печатный сборник конференции со своей работой.

Научным руководителям (учителям, преподавателям)

Для научных руководителей предоставляется возможность организовать свою мини конференцию в рамках форума (далее - секция). Название своей секции руководитель определяет самостоятельно.

Секция получает статус **активной** если в нее представлено не менее 10 работ учащихся.

По итогам работы **активной** секции ее руководитель предоставляет в оргкомитет список из 3 лучших работ своей секции для награждения дипломами лауреатов.

Порядок награждения руководителей

- Все руководители получают электронный сертификат, подтверждающий участие в работе конференции в качестве научного руководителя.
- Руководители активных секций (активной считается секция, в которую представлено не менее 10 работ учащихся) будут награждены дипломами за успешную организацию и руководство самостоятельной секцией в рамках конференции.
- Руководители активных секций, в которые заявлено к участию не менее 15 работ, а также не менее 5 из них заявлены к публикации в школьном журнале, получают персональную благодарность за активное участие в работе конференции.
- Если от одного учебного заведения на конференции представлено 3 и более активных секции – учреждение получит благодарность за содействие в организации и проведении конференции.

Наградные документы (кроме электронных) высылаются регистрируемым почтовым отправлением на имя научного руководителя бесплатно (только для лауреатов активных секций).

Электронные документы будут доступны для скачивания в личных кабинетах участников и руководителей после подведения итогов конференции.

Порядок определения победителей Конференции

Все участники (школьники, студенты), представившие на конференцию свои работы, после подведения итогов получают электронный (бумажный по желанию) диплом участника конференции (документ, подтверждающий участие в конференции).

Оценку работ учащихся, результатов, достигнутых участниками конференции, осуществляет экспертный совет, который формируется из педагогических работников. Допускается привлечение специалистов высших учебных заведений и иных организаций. Определение победителей производится по каждому направлению и секциям, при этом учитываются возрастные категории учащихся: младшее, среднее и старшее звено. Состав экспертного совета и порядок его работы утверждаются оргкомитетом Конференции.

Участники конференции претендуют на победу в нескольких номинациях:

- За **лучшую научно-исследовательскую работу**, представленную на конференцию;
- За **лучшую творческую работу**, представленную на конференцию;

- За **лучшую работу по результатам интернет-голосования** (победители данной номинации выбираются на основе количества лайков работы в соцсетях Facebook и Вконтакте);
- За **работу, вызвавшую наибольший интерес участников** конференции (определяется по количеству комментариев к работе на сайте конференции);
- За **наиболее популярную работу** конференции (определяется на основе количества просмотров страницы с работой).

Порядок участия в Конференции

Прием работ осуществляется с 20 января 2025 года по 28 февраля 2025 года через «Личный кабинет» на сайте конференции <https://schoolconf.com>

Конференция проводится в 4 этапа:

- **1 этап:** регистрация участников и представление ими работ;
- **2 этап:** рассмотрение работ оргкомитетом и их публикация на сайте конференции;
- **3 этап:** обсуждение работ участниками на сайте конференции;
- **4 этап:** подведение итогов, определение лауреатов конференции, публикация и рассылка наградных (подтверждающих) документов.

Материалы могут быть представлены двумя способами:

1. Самим автором (учащимся)

При самостоятельном размещении работы, автор должен пройти регистрацию на сайте конференции <https://schoolconf.com> и выбрать научное направление, либо научную секцию СВОЕГО руководителя. Добавление научных работ в секцию незнакомого руководителя запрещено.

2. Руководителем секции

Руководитель, после прохождения регистрации на сайте конференции <https://schoolconf.com>, самостоятельно создает секцию через свой «Личный кабинет» и самостоятельно добавляет работы учеников в свою секцию. Если в секции набирается 10 и более работ, то она приобретает статус Активной. Инструкция по работе с «Личным кабинетом» доступна на сайте.

Итоги конкурса будут оглашены путём размещения информации на главной странице сайта <https://schoolconf.com>

Контрольные даты

Прием работ: с 20 января 2025 года по 28 февраля 2025 года.

Публикация работ на сайте конференции: до 17 марта 2025 года.

Работа форума (обсуждение работ): с 17 по 27 марта 2025 года.

Подведение итогов конференции: 10 апреля 2025 года.

Рассылка наградных документов: до 20 апреля 2025 года.

Опубликование работ, заявленных к публикации в школьном журнале: до 5 мая 2025 года.

Финансирование Конференции

Финансовое обеспечение конференции осуществляется за счет средств, поступающих от участников. Участники оплачивают организационный взнос, который включает в себя расходы на организацию конференции, проверку работ, изготовление и доставку наградных материалов.

Организационный взнос участника конференции (размещение работы на сайте конференции с обсуждением + наградные документы)	500 руб.
Публикация в школьном журнале (СМИ)	200 руб. за работу
Печатный сборник конференции (черно-белая печать, цветная обложка) Включены почтовые расходы по РФ	1500 руб. (По РФ)
Печатный сборник конференции (полноцветная печать) Включены почтовые расходы по РФ	2000 руб. (По РФ)
Электронный диплом участника конференции	бесплатно в личном кабинете
Бумажный диплом участника конференции + почтовые расходы на пересылку по РФ. (Наградные документы лауреатов активных* секций высылаются бесплатно на имя научного руководителя)	400 р

*Секция получает статус **активной** если в нее представлено не менее 10 работ учащихся.

Все вопросы и пожелания можно направлять в оргкомитет по электронной почте orgkomitet@schoolconf.com

Особые условия:

1. Авторы несут ответственность за содержание докладов, за распространение недостоверных сведений, информации, нарушающей законные права и интересы третьих лиц. Организаторы конференции не несут ответственности перед авторами или третьими лицами за возможное размещение докладов на других Интернет-ресурсах в результате их копирования.
2. Представляя работу к участию в конференции, ее автор передает оргкомитету Конференции права на некоммерческое и коммерческое использование данной работы.
3. Организаторы конференции вправе изъять размещенный доклад (материал), если выяснится, что в процессе ее публикации были нарушены чьи-либо права или же общепринятые нормы научной этики.
4. В случае установления фактов использования чужих авторских материалов без ссылок на них или полного использования авторского текста и присвоения результатов исследования оргкомитет вправе отказать участнику в участии в конференции.

5. Один учащийся может принять участие в конкурсе с несколькими работами.
6. Во избежание нарушения законодательства Российской Федерации о рекламе, рекомендуем обезличивание названий брендов и использование формулировок «Образец 1», «Образец 2» и т.д.

Приложение 1.

Оформление научно-исследовательских работ

Работа должна быть выполнена в текстовом редакторе **Microsoft Word** (.doc, .docx)

1. Заголовок/название статьи: заглавными, жирными буквами, выравнивание по центру строки

2. Ф.И.О. автора: шрифт жирный курсив, выравнивание по правому краю

3. Сведения об авторе: класс, наименование учебного учреждения, страна, город: шрифт курсив, выравнивание по правому краю (сокращения не допускаются)

Если авторов статьи несколько, то информация повторяется для каждого автора.

4. Ф.И.О. руководителя: шрифт жирный курсив, выравнивание по правому краю

5. Сведения о руководителе: должность и место работы, возможную научную степень и звание, страна, город. Шрифт курсив, выравнивание по правому краю (сокращения не допускаются)

Работа может быть выполнена самостоятельно, без участия научного руководителя.

6. Текст работы

Максимальный объем работы: 15 страниц. Работы, выполненные в творческом жанре (проза, эссе) не должны превышать 5 стр.

Шрифт: Times New Roman

Размер шрифта: 14 пунктов

Междустрочный интервал: 1.5 пункта

Поля: с каждой стороны листа по 2 см

Языки конференции: Работы представляются на русском языке. Работы по предмету «Иностранный язык» могут быть представлены на иностранном языке.

Структура работы:

- введение;
- основная часть;
- заключение;
- список литературы;

- приложения (в случае, если есть необходимость).

- завершается работа **списком** использованной литературы (**в алфавитном порядке**), оформленным по действующим **библиографическим ГОСТам**. Желательно, чтобы на всю литературу, перечисленную в этом списке, в тексте работы имелись ссылки (ссылки по тексту указывать в квадратных скобках [1,2]).

В работе могут быть представлены **фотографии, схемы, графики, копии архивных документов** и т. д.

Оформление творческих работ

• **Рисунок.** Для участия в конкурсе предоставляется один оригинальный рисунок. Один учащийся может представить для участия в конкурсе более одного рисунка, но в таком случае каждый рисунок является самостоятельным проектом.

При оформлении заявки на участие в конкурсе в «Личном кабинете» необходимо прикрепить файл с изображением работы, допустимые форматы: JPG, PNG. Изображение должно содержать сканированную работу участника, при невозможности сканирования допускается предоставление фотографического изображения.

• **Стихотворение.** Для участия в конкурсе предоставляется **одно** стихотворение собственного сочинения, обязательно сопровождается титульным листом (см. приложение 2). Объем стихотворения не должен превышать 2 страниц.

Один учащийся может представить для участия в конкурсе более одного стихотворения, но в таком случае каждое произведение будет являться самостоятельным проектом.

• **Проза** (прозаическое сочинение), сопровождается титульным листом (см. приложение 2). Объем не должен превышать 5 страниц.

Образец оформления титульного листа

Научно-исследовательская работа

(Творческая работа)

Предмет

НАЗВАНИЕ РАБОТЫ

Выполнил(а):

Иванова Анна Игоревна

учащий(ая)ся _____ класса

ГБОУ Школа № 1520 им. Капцовых, Россия, г. Москва

Руководитель:

Сомкина Ольга Ивановна

Учитель химии, канд. хим. наук,

ГБОУ Школа № 1520 им. Капцовых, Россия, г. Москва

Введение

Текст статьи. Текст статьи. Текст статьи. Текст статьи. Текст статьи.
«Цитата» [1, с. 35]. Текст статьи. Текст статьи. Текст статьи. Текст статьи.

Основная часть

Текст статьи. Текст статьи. Текст статьи. Текст статьи. Текст статьи.
«Цитата» [1, с. 368]. Текст статьи. Текст статьи. Текст статьи. Текст статьи.

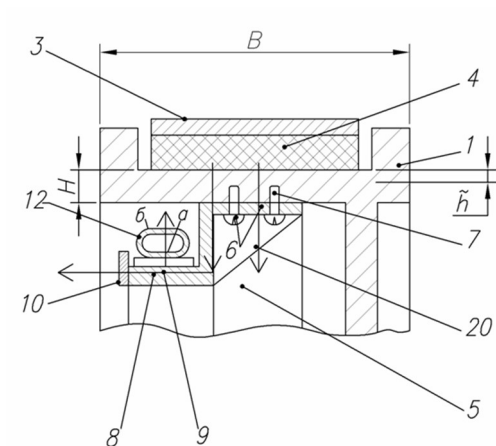


Рис. 1. Название рисунка

Текст статьи. Текст статьи. Текст статьи. Текст статьи. Текст статьи.
«Цитата» [1, с. 368]. Текст статьи. Текст статьи. Текст статьи. Текст статьи.

Текст статьи. Текст статьи. Текст статьи. Текст статьи. Текст статьи.

Таблица 1

Название таблицы

Текст	Текст	Текст	Текст	Текст
Текст	Текст	Текст	Текст	Текст
Текст	Текст	Текст	Текст	Текст
Текст	Текст	Текст	Текст	Текст

Заключение

Текст статьи. Текст статьи. Текст статьи. Текст статьи. Текст статьи.
«Цитата» [2]. Текст статьи. Текст статьи. Текст статьи. Текст статьи.

Список литературы:

- 1.
- 2.
- 3.